

# Wentylatory kanałowe IRE



# IZOLOWANY WENTYLATOR KANAŁOWY Z KRÓĆCAMI OKRĄGLYMI

## IRE 125 A1

7900073

- Izolowany wentylator kanałowy z króćcami okrągłymi.
- Dzięki izolacji cieplnej i akustycznej o grubości 50 mm, nadaje się idealnie do przetaczania zimnego powietrza.
- Urządzenie zaprojektowano z myślą o wysokim sprężu oraz długich i skomplikowanych kanałach wentylacyjnych.
- Konstrukcja opracowana została z myślą o funkcjonalności, trwałości i żywotności.
- Wyposażony w wirnik z łopatkami zakrzywionymi do przodu.
- Zewnętrzny silnik ma bezobsługowe, uszczelnione łożyska kulkowe.
- Wbudowane zabezpieczenie silnika.
- Skrzynka przyłączowa ma obudowę klasy IP 54.
- Możliwość regulacji prędkości obrotowej za pomocą dodatkowego transformatora lub elektronicznego regulatora obrotów.
- Obudowa jest wykonana z ocynkowanej blachy stalowej.
- Króćce kanałów wentylacyjnych z uszczelkami gumowymi.
- Wentylator jest przeznaczony do montażu w instalacji kanałowej.
- Wentylator z króćcem kanałowym może być montowany na zewnątrz lub w miejscach o dużej wilgotności.
- Przepisy ErP 2018 wymagają podłączenia regulatora wartości zadanej.



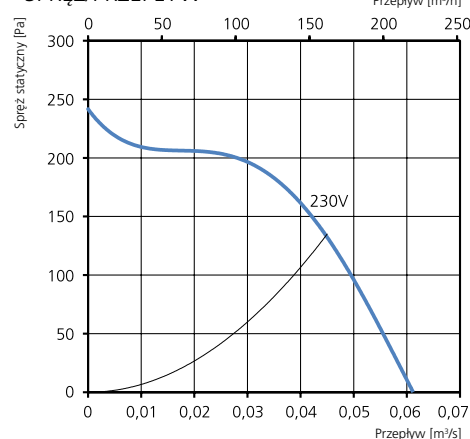
### AKCESORIA

- Zestaw uniwersalnych uchwytów montażowych
- Obejma montażowa MK 125
- Kratka bezpieczeństwa BSV 125
- Przepustnica ciągu wstecznego RSK 125
- Żaluzja YG 125
- Przepustnica żaluzjowa VK 125
- Skrzynia filtra FLK 125
- Skrzynia filtra FLF 125
- Tłumik akustyczny LDC 125
- Regulator transformatorowy VRTE C
- Regulator transformatorowy VRDE 1.5
- Regulator obrotów VRS 0.5
- Zestaw lokalnego regulatora wartości zadanej

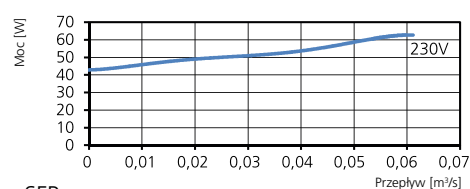
### DANE TECHNICZNE

<b>Napięcie</b>	230 V
<b>Częstotliwość</b>	50 Hz
<b>Liczba faz</b>	1 ~
<b>Pobór prądu</b>	0,27 A
<b>Moc</b>	61 W
<b>Prędkość</b>	1130 obr./min
<b>Temp. maks. powietrza przetaczanego</b>	70°C
<b>Poziom ciśnienia akustycznego w odl. 3 m</b>	29 dB(A)
<b>Ciężar</b>	9,7 kg
<b>Klasa obudowy</b>	IP 44
<b>Schemat połączeń</b>	4040002

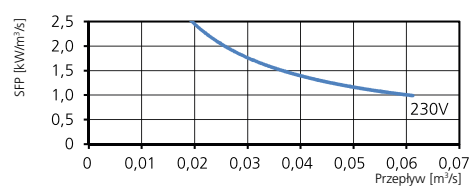
### SPRĘŻ/PRZEPŁYW



### MOC/PRZEPŁYW



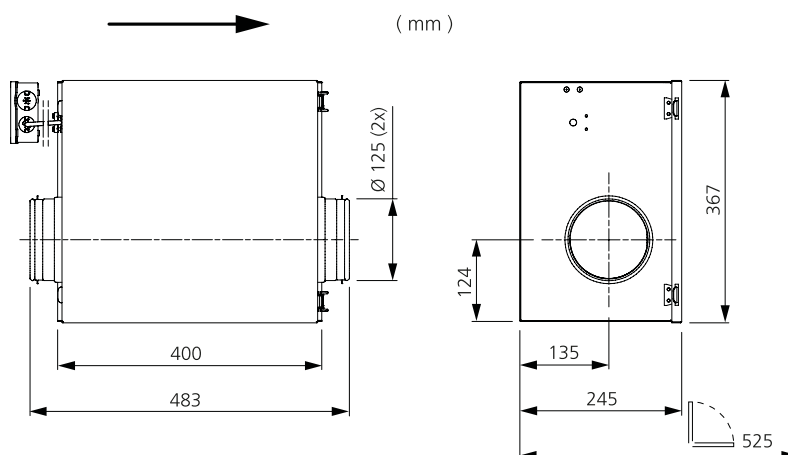
### SFP



### DANE AKUSTYCZNE

	Całkowity $L_{wa}$ [dB(A)]	63	125	250	500	1000	2000	4000	8000
<b>Otoczenie – zasilanie 230 V</b>	36	25	28	28	27	27	25	26	27
<b>Wylot – zasilanie 230 V</b>	61	47	53	54	55	56	50	43	30
<b>Wlot – zasilanie 230 V</b>	54	35	51	48	43	38	33	29	17

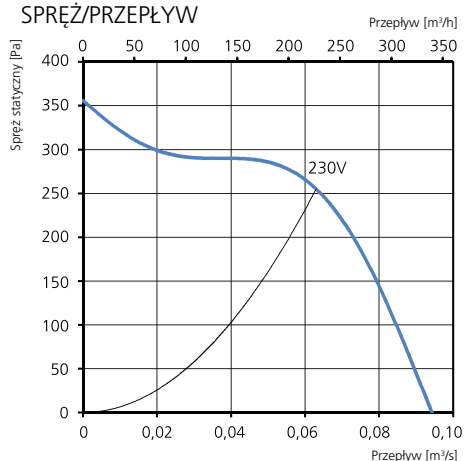
### WYMIARY



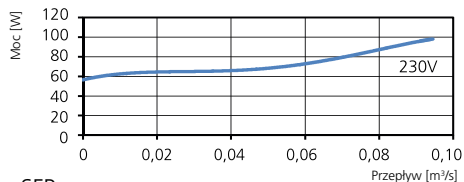


- Izolowany wentylator kanałowy z króćcami okrągłymi.
- Dzięki izolacji cieplnej i akustycznej o grubości 50 mm, nadaje się idealnie do przetwarzania zimnego powietrza.
- Urządzenie zaprojektowano z myślą o wysokim sprężu oraz długich i skomplikowanych kanałach wentylacyjnych.
- Konstrukcja opracowana została z myślą o funkcjonalności, trwałości i żywotności.
- Wyposażony w wirnik z łopatkami zakrzywionymi do przodu.
- Zewnętrzny silnik ma bezobsługowe, uszczelnione łożyska kulkowe.
- Wbudowane zabezpieczenie silnika.
- Skrzynka przyłączowa ma obudowę klasy IP 54.
- Możliwość regulacji prędkości obrotowej za pomocą dodatkowego transformatora lub elektronicznego regulatora obrotów.
- Obudowa jest wykonana z ocynkowanej blachy stalowej.
- Króćce kanałów wentylacyjnych z uszczelkami gumowymi.
- Wentylator jest przeznaczony do montażu w instalacji kanałowej.
- Wentylator z króćcem kanałowym może być montowany na zewnątrz lub w miejscach o dużej wilgotności.
- Przepisy ErP 2018 wymagają podłączenia regulatora wartości zadanej.

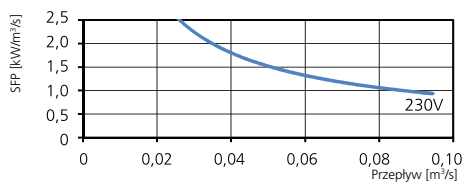
### SPRĘŻ/PRZEPIYW



### MOC/PRZEPIYW



### SFP



### DANE TECHNICZNE

<b>Napięcie</b>	230 V
<b>Częstotliwość</b>	50 Hz
<b>Liczba faz</b>	1 ~
<b>Pobór prądu</b>	0,42 A
<b>Moc</b>	99 W
<b>Prędkość</b>	1650 obr./min
<b>Temp. maks. powietrza przetwarzanego</b>	70°C
<b>Poziom ciśnienia akustycznego w odl. 3 m</b>	36 dB(A)
<b>Ciężar</b>	9,7 kg
<b>Klasa obudowy</b>	IP 44
<b>Schemat połączeń</b>	4040001

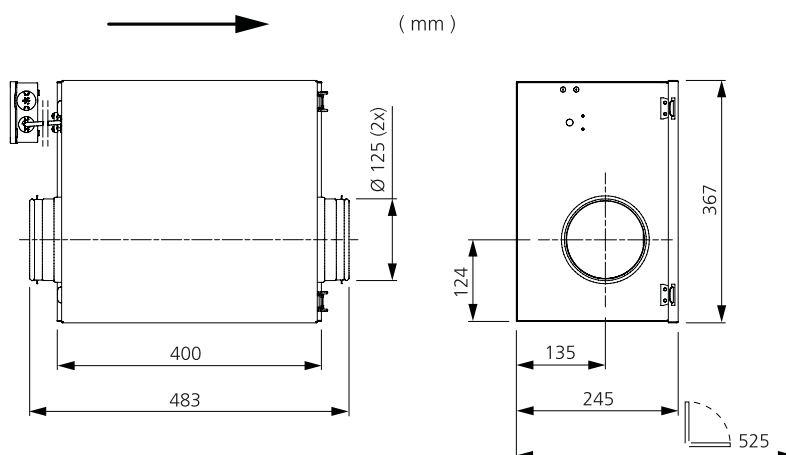
### AKCESORIA

- Zestaw uniwersalnych uchwytów montażowych
- Obejma montażowa MK 125
- Kratka bezpieczeństwa BSV 125
- Przepustnica ciągu wstecznego RSK 125
- Żaluzja YG 125
- Przepustnica żaluzjowa VK 125
- Skrzynia filtra FLK 125
- Skrzynia filtra FLF 125
- Tłumik akustyczny LDC 125
- Regulator transformatorowy VRTE C
- Regulator transformatorowy VRDE 1.5
- Regulator obrotów VRS 0.5
- Zestaw lokalnego regulatora wartości zadanej

### DANE AKUSTYCZNE

	Całkowity L <sub>wa</sub> [dB(A)]	63	125	250	500	1000	2000	4000	8000
<b>Otoczenie – zasilanie 230 V</b>	43	33	34	39	34	32	28	27	28
<b>Wylot – zasilanie 230 V</b>	69	54	60	61	64	62	60	53	43
<b>Wlot – zasilanie 230 V</b>	60	41	56	55	51	44	40	37	27

### WYMIARY



# IZOLOWANY WENTYLATOR KANAŁOWY Z KRÓĆCAMI OKRĄGLYMI

## IRE 125 C1

7900077

- Izolowany wentylator kanałowy z króćcami okrągłymi.
- Dzięki izolacji cieplnej i akustycznej o grubości 50 mm, nadaje się idealnie do przetaczania zimnego powietrza.
- Urządzenie zaprojektowano z myślą o wysokim sprężu oraz długich i skomplikowanych kanałach wentylacyjnych.
- Konstrukcja opracowana została z myślą o funkcjonalności, trwałości i żywotności.
- Wyposażony w wirnik z łopatkami zakrzywionymi do przodu.
- Zewnętrzny silnik ma bezobsługowe, uszczelnione łożyska kulkowe.
- Wbudowane zabezpieczenie silnika.
- Skrzynka przyłączowa ma obudowę klasy IP 54.
- Możliwość regulacji prędkości obrotowej za pomocą dodatkowego transformatora lub elektronicznego regulatora obrotów.
- Obudowa jest wykonana z ocynkowanej blachy stalowej.
- Króćce kanałów wentylacyjnych z uszczelkami gumowymi.
- Wentylator jest przeznaczony do montażu w instalacji kanałowej.
- Wentylator z króćcem kanałowym może być montowany na zewnątrz lub w miejscach o dużej wilgotności.
- Przepisy ErP 2018 wymagają podłączenia regulatora wartości zadanej.



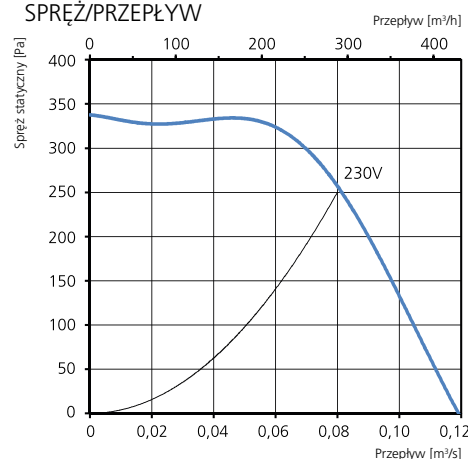
### AKCESORIA

- Zestaw uniwersalnych uchwytów montażowych
- Obejma montażowa MK 125
- Kratka bezpieczeństwa BSV 125
- Przepustnica ciągu wstecznego RSK 125
- Żaluzja YG 125
- Przepustnica żaluzjowa VK 125
- Skrzynia filtra FLK 125
- Skrzynia filtra FLF 125
- Tłumik akustyczny LDC 125
- Regulator transformatorowy VRTE C
- Regulator transformatorowy VRDE 1.5
- Regulator obrotów VRS 1.0
- Zestaw lokalnego regulatora wartości zadanej

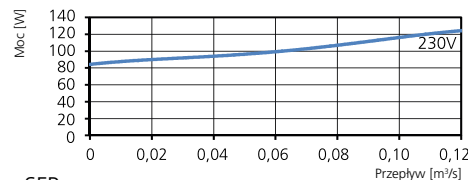
### DANE TECHNICZNE

<b>Napięcie</b>	230 V
<b>Częstotliwość</b>	50 Hz
<b>Liczba faz</b>	1 ~
<b>Pobór prądu</b>	0,53 A
<b>Moc</b>	122 W
<b>Prędkość</b>	1850 obr./min
<b>Temp. maks. powietrza przetaczanego</b>	70°C
<b>Poziom ciśnienia akustycznego w odl. 3 m</b>	37 dB(A)
<b>Ciężar</b>	9,7 kg
<b>Klasa obudowy</b>	IP 44
<b>Schemat połączeń</b>	4040001

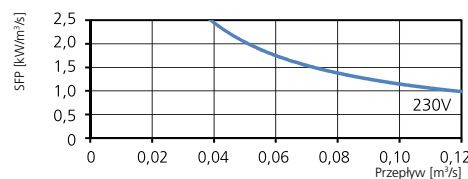
### SPRĘŻ/PRZEPŁYW



### MOC/PRZEPŁYW



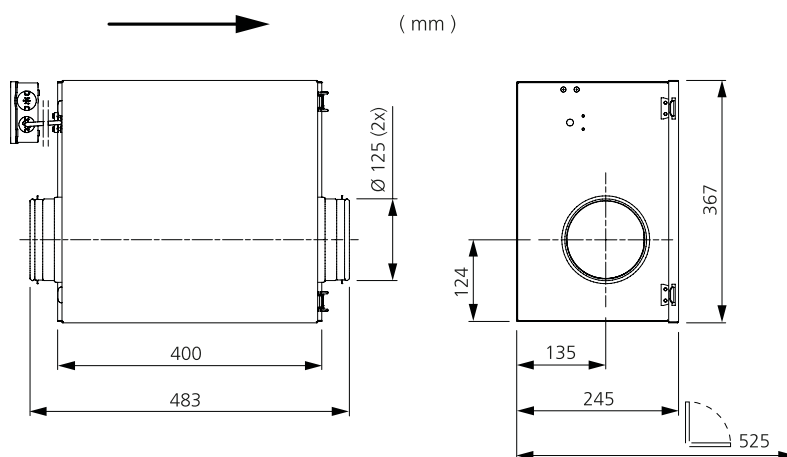
### SFP



### DANE AKUSTYCZNE

	Całkowity $L_{wa}$ [dB(A)]	63	125	250	500	1000	2000	4000	8000
<b>Otoczenie – zasilanie 230 V</b>	44	27	35	42	36	33	29	28	28
<b>Wylot – zasilanie 230 V</b>	71	55	62	63	65	64	62	55	46
<b>Wlot – zasilanie 230 V</b>	62	42	59	57	54	46	44	40	30

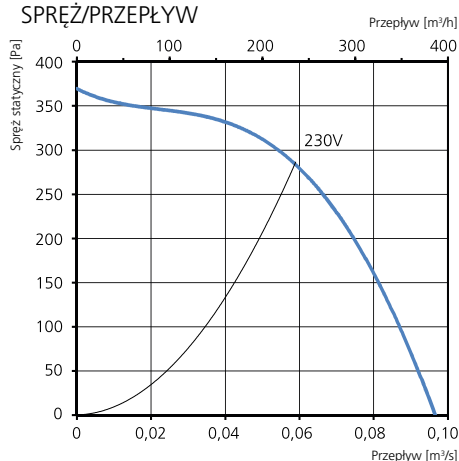
### WYMIARY



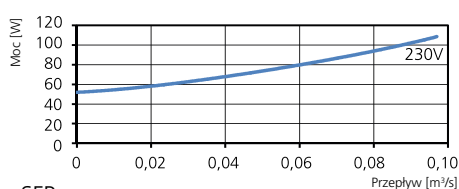


- Izolowany wentylator kanałowy z króćcami okrągłymi.
- Dzięki izolacji cieplnej i akustycznej o grubości 50 mm, nadaje się idealnie do przetwarzania zimnego powietrza.
- Urządzenie zaprojektowano z myślą o wysokim sprężu oraz długich i skomplikowanych kanałach wentylacyjnych.
- Konstrukcja opracowana została z myślą o funkcjonalności, trwałości i żywotności.
- Wyposażony w wirnik z łopatkami zakrzywionymi do przodu.
- Zewnętrzny silnik ma bezobsługowe, uszczelnione łożyska kulkowe.
- Wbudowane zabezpieczenie silnika.
- Skrzynka przyłączowa ma obudowę klasy IP 54.
- Możliwość regulacji prędkości obrotowej za pomocą dodatkowego transformatora lub elektronicznego regulatora obrotów.
- Obudowa jest wykonana z ocynkowanej blachy stalowej.
- Króćce kanałów wentylacyjnych z uszczelkami gumowymi.
- Wentylator jest przeznaczony do montażu w instalacji kanałowej.
- Wentylator z króćcem kanałowym może być montowany na zewnątrz lub w miejscach o dużej wilgotności.
- Przepisy ErP 2018 wymagają podłączenia regulatora wartości zadanej.

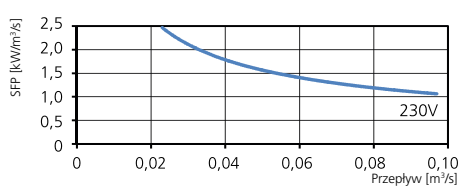
### SPRĘŻ/PRZEPŁYW



### MOC/PRZEPŁYW



### SFP



### DANE TECHNICZNE

Napięcie	230 V
Częstotliwość	50 Hz
Liczba faz	1 ~
Pobór prądu	0,46 A
Moc	105 W
Prędkość	1650 obr./min
Temp. maks. powietrza przetwarzanego	70°C
Poziom ciśnienia akustycznego w odl. 3 m	37 dB(A)
Ciężar	10,1 kg
Klasa obudowy	IP 44
Schemat połączeń	4040001

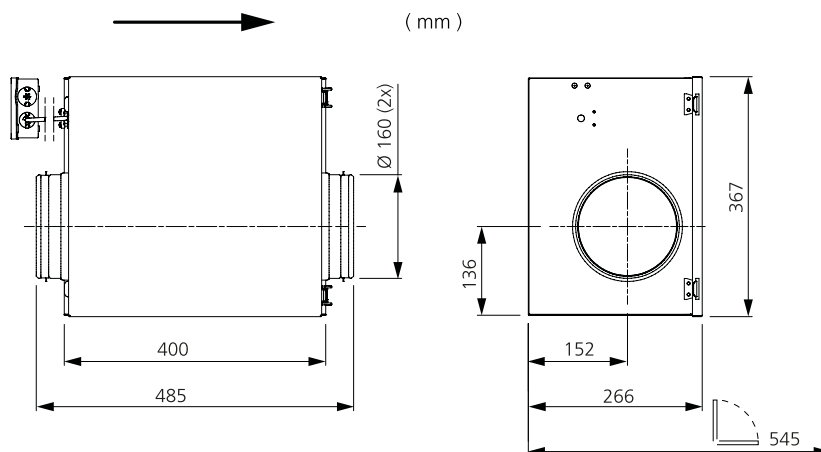
### AKCESORIA

- Zestaw uniwersalnych uchwytów montażowych
- Obejma montażowa MK 160
- Kratka bezpieczeństwa BSV 160
- Przepustnica ciągu wstecznego RSK 160
- Żaluzja YG 160
- Przepustnica żaluzjowa VK 160
- Skrzynia filtra FLK 160
- Skrzynia filtra FLF 160
- Tłumik akustyczny LDC 160
- Regulator transformatorowy VRTE C
- Regulator transformatorowy VRDE 1.5
- Regulator obrotów VRS 0.5
- Zestaw lokalnego regulatora wartości zadanej

### DANE AKUSTYCZNE

	Całkowity L <sub>wa</sub> [dB(A)]	63	125	250	500	1000	2000	4000	8000
Otoczenie – zasilanie 230 V	44	28	38	41	35	31	29	27	28
Wylot – zasilanie 230 V	69	54	61	62	64	62	60	54	45
Wlot – zasilanie 230 V	60	42	56	56	52	45	40	36	27

### WYMIARY



# IZOLOWANY WENTYLATOR KANAŁOWY Z KRÓĆCAMI OKRĄGLYMI

## IRE 160 C1

7900084

- Izolowany wentylator kanałowy z króćcami okrągłymi.
- Dzięki izolacji cieplnej i akustycznej o grubości 50 mm, nadaje się idealnie do przetaczania zimnego powietrza.
- Urządzenie zaprojektowano z myślą o wysokim sprężu oraz długich i skomplikowanych kanałach wentylacyjnych.
- Konstrukcja opracowana została z myślą o funkcjonalności, trwałości i żywotności.
- Wyposażony w wirnik z łopatkami zakrzywionymi do przodu.
- Zewnętrzny silnik ma bezobsługowe, uszczelnione łożyska kulkowe.
- Wbudowane zabezpieczenie silnika.
- Skrzynka przyłączowa ma obudowę klasy IP 54.
- Możliwość regulacji prędkości obrotowej za pomocą dodatkowego transformatora lub elektronicznego regulatora obrotów.
- Obudowa jest wykonana z ocynkowanej blachy stalowej.
- Króćce kanałów wentylacyjnych z uszczelkami gumowymi.
- Wentylator jest przeznaczony do montażu w instalacji kanałowej.
- Wentylator z króćcem kanałowym może być montowany na zewnątrz lub w miejscach o dużej wilgotności.
- Przepisy ErP 2018 wymagają podłączenia regulatora wartości zadanej.



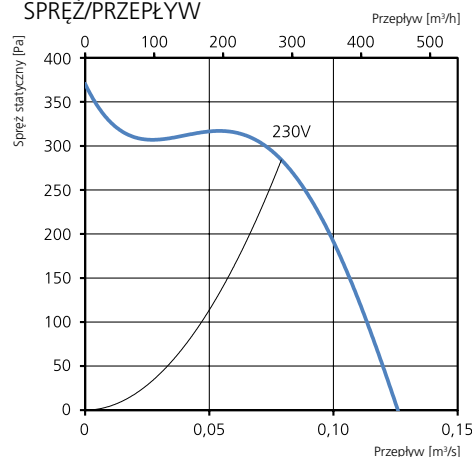
### AKCESORIA

- Zestaw uniwersalnych uchwytów montażowych
- Obejma montażowa MK 160
- Kratka bezpieczeństwa BSV 160
- Przepustnica ciągu wstecznego RSK 160
- Żaluzja YG 160
- Przepustnica żaluzjowa VK 160
- Filtr FLK 160
- Filtr FLF 160
- Tłumik akustyczny LDC 160
- Regulator transformatorowy VRTE C
- Regulator transformatorowy VRDE 1.5
- Regulator obrotów VRS 1.0
- Zestaw lokalnego regulatora wartości zadanej

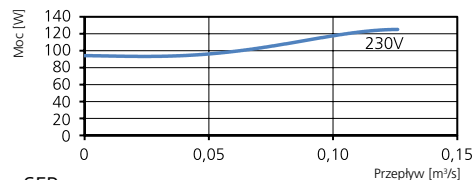
### DANE TECHNICZNE

<b>Napięcie</b>	230 V
<b>Częstotliwość</b>	50 Hz
<b>Liczba faz</b>	1 ~
<b>Pobór prądu</b>	0,55 A
<b>Moc</b>	127 W
<b>Prędkość</b>	1850 obr./min
<b>Temp. maks. powietrza przetaczanego</b>	70°C
<b>Poziom ciśnienia akustycznego w odl. 3 m</b>	38 dB(A)
<b>Ciężar</b>	10,1 kg
<b>Klasa obudowy</b>	IP 44
<b>Schemat połączeń</b>	4040001

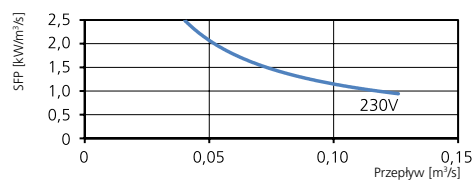
### SPRĘŻ/PRZEPŁYW



### MOC/PRZEPŁYW



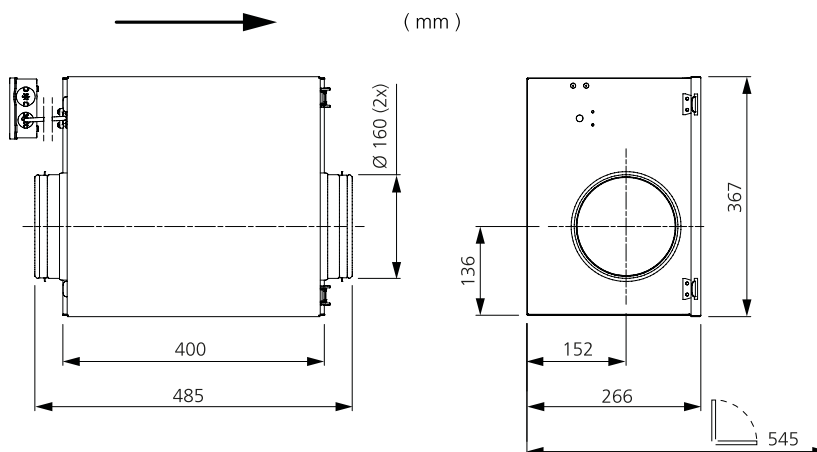
### SFP



### DANE AKUSTYCZNE

	Całkowity $L_{wa}$ [dB(A)]	63	125	250	500	1000	2000	4000	8000
<b>Otoczenie – zasilanie 230 V</b>	45	28	37	41	36	34	30	28	28
<b>Wylot – zasilanie 230 V</b>	71	57	63	64	65	63	62	56	47
<b>Wlot – zasilanie 230 V</b>	62	44	60	57	53	46	42	38	29

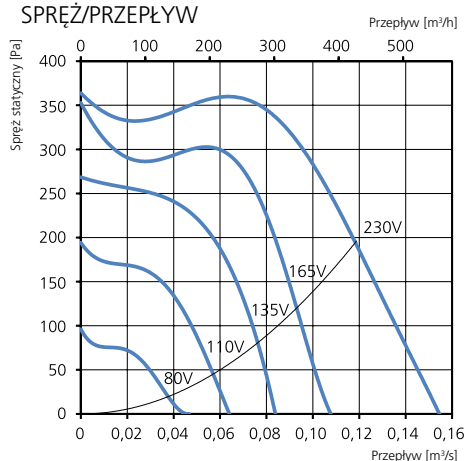
### WYMIARY



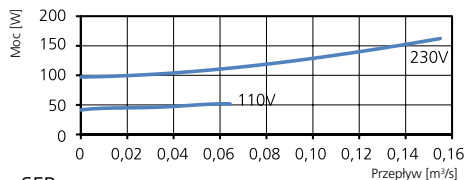


- Izolowany wentylator kanałowy z króćcami okrągłymi.
- Dzięki izolacji cieplnej i akustycznej o grubości 50 mm, nadaje się idealnie do przetaczania zimnego powietrza.
- Urządzenie zaprojektowano z myślą o wysokim sprężu oraz długich i skomplikowanych kanałach wentylacyjnych.
- Konstrukcja opracowana została z myślą o funkcjonalności, trwałości i żywotności.
- Wyposażony w wirnik z łopatkami zakrzywionymi do przodu.
- Zewnętrzny silnik ma bezobsługowe, uszczelnione łożyska kulkowe.
- Wbudowane zabezpieczenie silnika.
- Skrzynka przyłączowa ma obudowę klasy IP 54.
- Możliwość regulacji prędkości obrotowej za pomocą dodatkowego transformatora lub elektronicznego regulatora obrotów.
- Obudowa jest wykonana z ocynkowanej blachy stalowej.
- Króćce kanałów wentylacyjnych z uszczelkami gumowymi.
- Wentylator jest przeznaczony do montażu w instalacji kanałowej.
- Wentylator z króćcem kanałowym może być montowany na zewnątrz lub w miejscach o dużej wilgotności.
- Przepisy ErP 2018 wymagają podłączenia regulatora wartości zadanej.

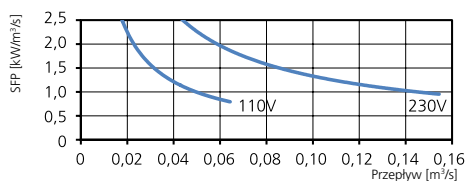
### SPRĘŻ/PRZEPŁYW



### MOC/PRZEPŁYW



### SFP



### DANE TECHNICZNE

<b>Napięcie</b>	230 V
<b>Częstotliwość</b>	50 Hz
<b>Liczba faz</b>	1 ~
<b>Pobór prądu</b>	0,72 A
<b>Moc</b>	164 W
<b>Prędkość</b>	2220 obr./min
<b>Temp. maks. powietrza przetaczanego</b>	70°C
<b>Poziom ciśnienia akustycznego w odl. 3 m</b>	43 dB(A)
<b>Ciężar</b>	10,3 kg
<b>Klasa obudowy</b>	IP 44
<b>Schemat połączeń</b>	4040001

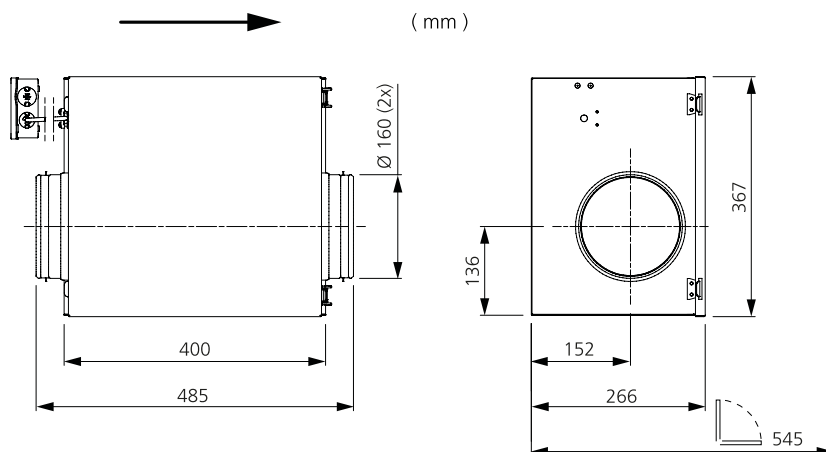
### AKCESORIA

- Zestaw uniwersalnych uchwytów montażowych
- Obejma montażowa MK 160
- Kratka bezpieczeństwa BSV 160
- Przepustnica ciągu wstecznego RSK 160
- Żaluzja YG 160
- Przepustnica żaluzjowa VK 160
- Skrzynia filtra FLK 160
- Skrzynia filtra FLF 160
- Tłumik akustyczny LDC 160
- Regulator transformatorowy VRTE C
- Regulator transformatorowy VRDE 1.5
- Regulator obrotów VRS 1.0
- Zestaw lokalnego regulatora wartości zadanej

### DANE AKUSTYCZNE

	Całkowity L <sub>wa</sub> [dB(A)]							
	63	125	250	500	1000	2000	4000	8000
<b>Otoczenie – zasilanie 230 V</b>	50	33	47	44	41	35	30	28
<b>Wylot – zasilanie 230 V</b>	79	64	68	71	72	69	69	69
<b>Wlot – zasilanie 230 V</b>	67	49	65	60	53	44	46	45
<b>Wlot – zasilanie 165 V</b>	61	44	59	54	47	40	39	37
<b>Wlot – zasilanie 135 V</b>	56	41	55	49	40	36	32	28
<b>Wlot – zasilanie 110 V</b>	51	33	49	43	35	29	24	17
<b>Wlot – zasilanie 80 V</b>	42	28	41	34	27	18	11	10

### WYMIARY





# IZOLOWANY WENTYLATOR KANAŁOWY Z KRÓĆCAMI OKRĄGLYMI

## IRE 250 C1

7900095

- Izolowany wentylator kanałowy z króćcami okrągłymi.
- Dzięki izolacji cieplnej i akustycznej o grubości 50 mm, nadaje się idealnie do przetaczania zimnego powietrza.
- Urządzenie zaprojektowano z myślą o wysokim sprężu oraz długich i skomplikowanych kanałach wentylacyjnych.
- Konstrukcja opracowana została z myślą o funkcjonalności, trwałości i żywotności.
- Wyposażony w wirnik z łopatkami zakrzywionymi do przodu.
- Zewnętrzny silnik ma bezobsługowe, uszczelnione łożyska kulkowe.
- Wbudowane zabezpieczenie silnika.
- Skrzynka przyłączowa ma obudowę klasy IP 54.
- Możliwość regulacji prędkości obrotowej za pomocą dodatkowego transformatora lub elektronicznego regulatora obrotów.
- Obudowa jest wykonana z ocynkowanej blachy stalowej.
- Króćce kanałów wentylacyjnych z uszczelkami gumowymi.
- Wentylator jest przeznaczony do montażu w instalacji kanałowej.
- Wentylator z króćcem kanałowym może być montowany na zewnątrz lub w miejscach o dużej wilgotności.
- Przepisy ErP 2018 wymagają podłączenia regulatora wartości zadanej.



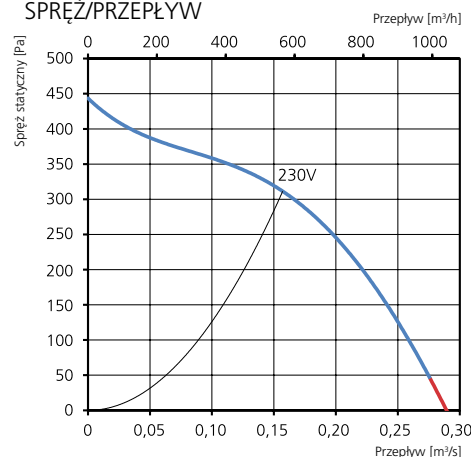
### AKCESORIA

- Zestaw uniwersalnych uchwytów montażowych
- Obejma montażowa MK 250
- Kratka bezpieczeństwa BSV 250
- Przepustnica ciągu wstecznego RSK 250
- Żaluzja YG 250
- Przepustnica żaluzjowa VK 250
- Skrzynia filtra FLK 250
- Skrzynia filtra FLF 250
- Tłumik akustyczny LDC 250
- Regulator transformatorowy VRTE 1
- Regulator transformatorowy VRDE 1.5
- Regulator obrotów VRS 2.0
- Zestaw lokalnego regulatora wartości zadanej

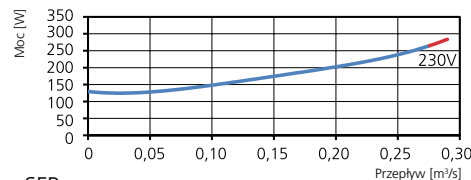
### DANE TECHNICZNE

<b>Napięcie</b>	230 V
<b>Częstotliwość</b>	50 Hz
<b>Liczba faz</b>	1 ~
<b>Pobór prądu</b>	1,13 A
<b>Moc</b>	256 W
<b>Prędkość</b>	2120 obr./min
<b>Temp. maks. powietrza przetaczanego</b>	50°C
<b>Poziom ciśnienia akustycznego w odl. 3 m</b>	42 dB(A)
<b>Ciężar</b>	14,4 kg
<b>Klasa obudowy</b>	IP 44
<b>Schemat połączeń</b>	4040001

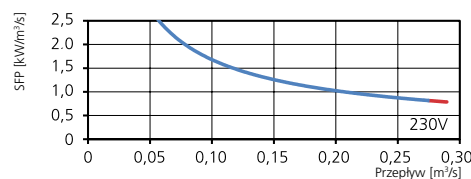
### SPRĘŻ/PRZEPŁYW



### MOC/PRZEPŁYW



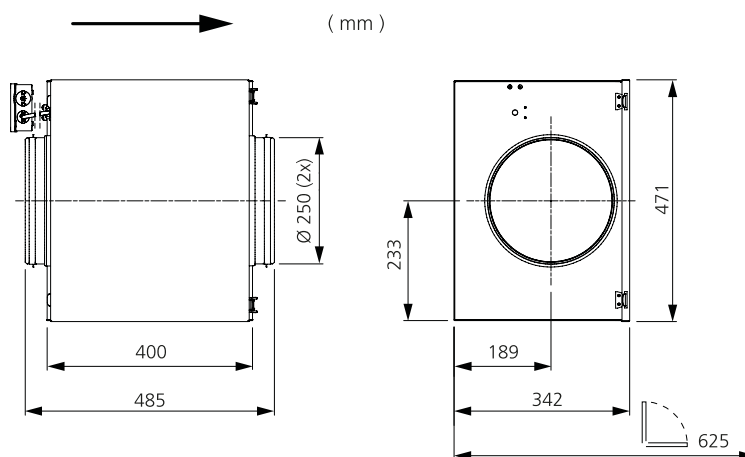
### SFP



### DANE AKUSTYCZNE

	Całkowity $L_{wa}$ [dB(A)]	63	125	250	500	1000	2000	4000	8000
<b>Otoczenie – zasilanie 230 V</b>	49	40	38	45	39	34	36	35	36
<b>Wylot – zasilanie 230 V</b>	70	57	61	60	63	62	63	61	58
<b>Wlot – zasilanie 230 V</b>	63	52	59	58	55	50	47	46	44

### WYMIARY

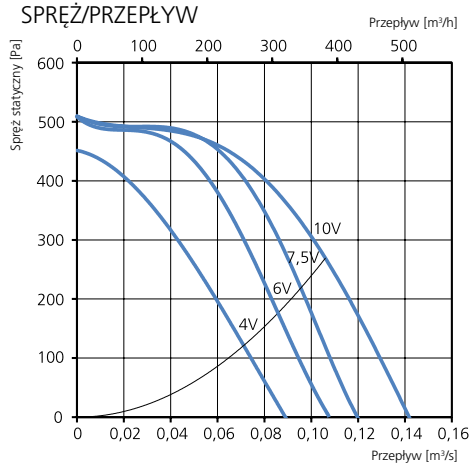




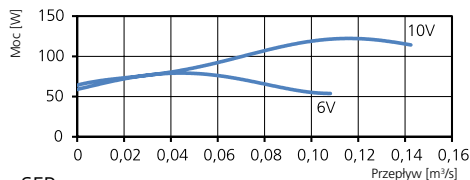


- Izolowany wentylator kanałowy z króćcami okrągłymi.
- Dzięki izolacji cieplnej i akustycznej o grubości 50 mm, nadaje się idealnie do przetaczania zimnego powietrza.
- Urządzenie zaprojektowano z myślą o wysokim sprężu oraz długich kanałach wentylacyjnych.
- Konstrukcja opracowana została z myślą o funkcjonalności, trwałości i żywotności.
- Wyposażony w wirnik z łopatkami zakrzywionymi do przodu.
- Zewnętrzny silnik ma bezobsługowe, uszczelnione łożyska kulkowe.
- Wbudowane zabezpieczenie silnika.
- Skrzynka przyłączowa ma obudowę klasy IP 54.
- Regulacja obrotów jest możliwa za pomocą wbudowanego potencjometru 0-10 V lub regulatora zewnętrznego.
- Obudowa jest wykonana z ocynkowanej blachy stalowej.
- Króćce kanałów wentylacyjnych z uszczelkami gumowymi.
- Wentylator jest przeznaczony do montażu w instalacji kanałowej.
- Wentylator z króćcem kanałowym może być montowany na zewnątrz lub w miejscach o dużej wilgotności.

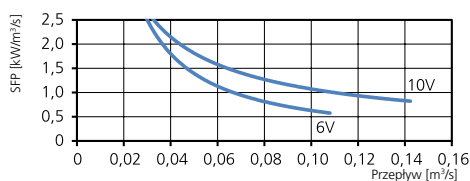
### SPRĘŻ/PRZEPIYW



### MOC/PRZEPIYW



### SFP



### DANE TECHNICZNE

Napięcie	230 V
Częstotliwość	50/60 Hz
Liczba faz	1 ~
Pobór prądu	1,02 A
Moc	123 W
Prędkość	2790 obr./min
Temp. maks. powietrza przetaczanego	60°C
Poziom ciśnienia akustycznego w odl. 3 m	44 dB(A)
Ciężar	9,7 kg
Klasa obudowy	IP 54
Schemat połączeń	4040180

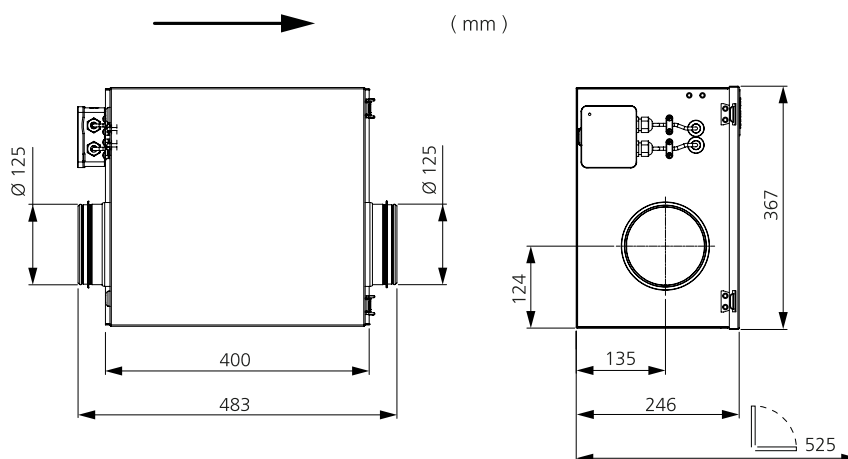
### AKCESORIA

- Zestaw uniwersalnych uchwytów montażowych
- Obejma montażowa MK 125
- Kratka bezpieczeństwa BSV 125
- Przepustnica ciągu wstecznego RSK 125
- Żaluzja YG 125
- Przepustnica żaluzjowa VK 125
- Skrzynia filtra FLK 125
- Skrzynia filtra FLF 125
- Tłumik akustyczny LDC 125
- Regulator IQ-Reg EC
- Regulator obrotów MS EC
- Regulator ciśnienia CALAIR-PR-230V
- Regulator ciśnienia FKP-R
- Regulator Plejd

### DANE AKUSTYCZNE

	Całkowity L <sub>wa</sub> [dB(A)]	63	125	250	500	1000	2000	4000	8000
Otoczenie – zasilanie 10 V	51	39	47	43	45	36	37	35	31
Wylot – zasilanie 10 V	79	67	68	69	72	71	74	70	69
Wlot – zasilanie 10 V	66	54	63	58	50	47	54	53	50
Wlot – zasilanie 7,5 V	63	52	61	55	46	45	52	50	46
Wlot – zasilanie 6 V	61	49	59	53	43	43	49	47	43
Wlot – zasilanie 4 V	56	45	54	48	39	39	43	41	35

### WYMIARY



# IZOLOWANY WENTYLATOR KANAŁOWY Z KRÓĆCAMI OKRĄGLYMI

## IRE 160 C1 EC

7900247

- Izolowany wentylator kanałowy z króćcami okrągłymi.
- Dzięki izolacji cieplnej i akustycznej o grubości 50 mm, nadaje się idealnie do przetaczania zimnego powietrza.
- Urządzenie zaprojektowano z myślą o wysokim sprężu oraz długich kanałach wentylacyjnych.
- Konstrukcja opracowana została z myślą o funkcjonalności, trwałości i żywotności.
- Wyposażony w wirnik z łopatkami zakrzywionymi do przodu.
- Zewnętrzny silnik ma bezobsługowe, uszczelnione łożyska kulkowe.
- Wbudowane zabezpieczenie silnika.
- Skrzynka przyłączowa ma obudowę klasy IP 54.
- Regulacja obrotów jest możliwa za pomocą wbudowanego potencjometru 0-10 V lub regulatora zewnętrznego.
- Obudowa jest wykonana z ocynkowanej blachy stalowej.
- Króćce kanałów wentylacyjnych z uszczelkami gumowymi.
- Wentylator jest przeznaczony do montażu w instalacji kanałowej.
- Wentylator z króćcem kanałowym może być montowany na zewnątrz lub w miejscach o dużej wilgotności.



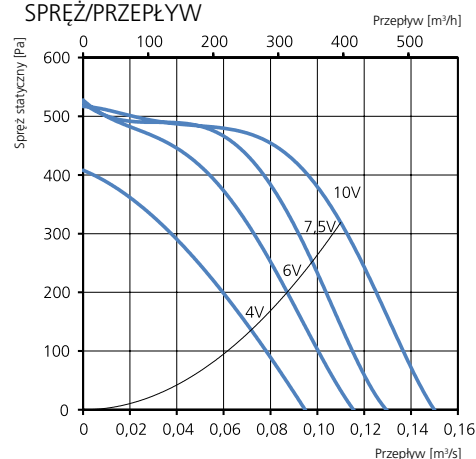
### AKCESORIA

- Zestaw uniwersalnych uchwytów montażowych
- Obejma montażowa MK 160
- Kratka bezpieczeństwa BSV 160
- Przepustnica ciągu wstecznego RSK 160
- Żaluzja YG 160
- Przepustnica żaluzjowa VK 160
- Skrzynia filtra FLK 160
- Skrzynia filtra FLF 160
- Tłumik akustyczny LDC 160
- Regulator IQ-Reg EC
- Regulator obrotów MS EC
- Regulator ciśnienia CALAIR-PR-230V
- Regulator ciśnienia FKP-R
- Regulator Plejd

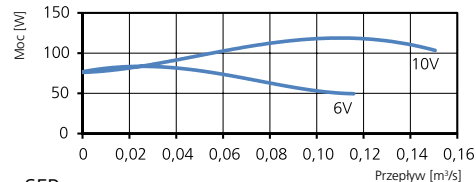
### DANE TECHNICZNE

<b>Napięcie</b>	230 V
<b>Częstotliwość</b>	50/60 Hz
<b>Liczba faz</b>	1 ~
<b>Pobór prądu</b>	0,98 A
<b>Moc</b>	121 W
<b>Prędkość</b>	2640 obr./min
<b>Temp. maks. powietrza przetaczanego</b>	60°C
<b>Poziom ciśnienia akustycznego w odl. 3 m</b>	42 dB(A)
<b>Ciężar</b>	10,1 kg
<b>Klasa obudowy</b>	IP 54
<b>Schemat połączeń</b>	4040180

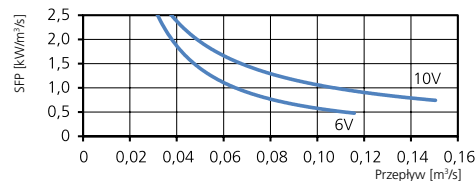
### SPRĘŻ/PRZEPŁYW



### MOC/PRZEPŁYW



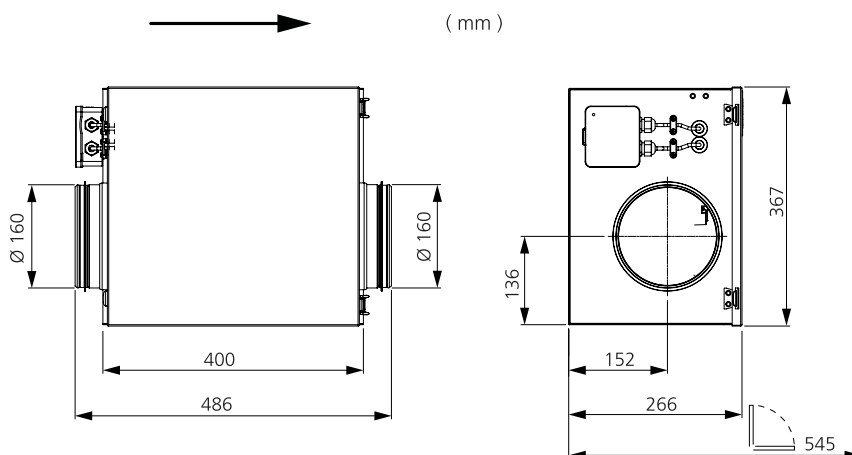
### SFP



### DANE AKUSTYCZNE

	Całkowity $L_{wa}$ [dB(A)]	63	125	250	500	1000	2000	4000	8000
<b>Otoczenie – zasilanie 10 V</b>	49	40	45	42	40	35	37	35	31
<b>Wylot – zasilanie 10 V</b>	77	63	66	68	70	68	69	68	67
<b>Wlot – zasilanie 10 V</b>	65	56	62	59	52	46	50	46	44
<b>Wlot – zasilanie 7,5 V</b>	62	54	60	56	49	44	46	43	41
<b>Wlot – zasilanie 6 V</b>	61	52	58	54	47	42	43	40	37
<b>Wlot – zasilanie 4 V</b>	56	49	54	49	42	39	38	34	30

### WYMIARY



Generalny Dystrybutor urządzeń  
wentylacyjnych Östberg w Polsce

Neovent Sp. z o.o. Sp. k.  
Toruńska 41,  
82-500 Kwidzyn